



**SR 2010**

**Parcelní sklízecí mlátička**



Sklízecí mlátička  
pro výzkumná centra

**Sklízecí Mlátičky Sampo Rosenlew**



## SR 2010 PARCELNÍ SKLÍZECÍ MLÁTIČKA

Se svojí dlouhou historií je společnost Sampo Rosenlew Ltd jedním z nejzkušenějších výrobců sklízecích mlátiček na světě. Sampo Rosenlew 2010 je speciálně navrženo pro experimentální plochy a šlechtění semen. S vědomím této skutečnosti zdokonalili vývojáři Sampo Rosenlew každý detail na SR2010. Jednoduše nejdůležitější faktor u parcelních sklízecích mlátiček je zajistit, aby všechna zrna byla z požadované parcely. Pro zajištění tohoto předpokladu má SR2010 extrémně efektivní a spolehlivý samo-čistící systém. Parcelní sklízecí mlátička Sampo Rosenlew 2010 může být vybavena speciálními žacími lištami pro různé typy plodin jako je slunečnice nebo kukuřice.

Sklízecí mlátičky Sampo Rosenlew jsou snadno, rychle a ergonomicky čistitelné a SR2010 není výjimkou. Stroj má hydrostatický pohon, plynulá jezdová rychlost je dosažena jak na polích tak na silnicích.



### Pohon

60-ti kW naftové motory jsou spolehlivým a ekonomickým zdrojem síly pro sklízecí mlátičky. Servisní plošina umožňuje pravidelné servisní úkony provádět bezpečně a ergonomicky. Sklízecí mlátičky Sampo Rosenlew jsou vybaveny hydrostatickým pohonem. Model SR2010 může být vybaven pohonem všech čtyř kol.

### Žací lišta

Žací lišta sklízí čistě a rovnoměrně. SR2010 využívá systém CHAC (čištění vysoko objemovým proudem vzduchu) vyčištění žací lišty pro zajištění čistých vzorků. Elektrické a hydraulické nastavování pohodlně ovládané z kabiny dělají mlácení všestranným a přesným.



## VYNIKAJÍCÍ VLASTNOSTI



S pytlovacím zařízením mohou být plněny dva pytle. Použitím směrovacího plechu se určí, který pytel na plošině bude plněn.

Volitelná pytlovací plošina dělá odnímání vzorkových pytlů snadnější, zlepšuje ergonomiku a snižuje fyzickou zátěž.

*Při vývoji byl na vědomí vzat každý detail pro zajištění čistoty jednotlivých vzorků.*

V rámci volitelné výbavy může být parcelní sklízecí mlátička vybavena systémem dvojitých sít s domlacečem.



### MAXIMALIZOVAT

Dostaňte ze své SR2010 co nejvíc. Pro vlhká pole je vysoce vhodný pohon všech čtyř kol. Pohon všech kol může být instalován i dodatečně.

Zaznamenávací a měřicí zařízení s vážícím systémem poskytuje precizní a detailní informace na každé parcele. Začněte s analýzou již na místě, na poli.

### OPTIMALIZOVAT

Vybavte Vaši SR2010 spodními sítmi s domlacečem. Tento systém zvýší plochu sít a podstatně zlepší kvalitu vzorků.

Vybavte SR2010 volitelným pytlovacím zařízením. Plňte dva pytle zároveň nebo nasměrujte vzorek do požadovaného pytle. Uděláte si tak Vaši práci na poli pohodlnou a lehkou.



Speciálně vyrobené kartáčky na přiháněči v kombinaci s efektivním systémem proudění vzduchu dopomáhají ke kompletnímu vyčištění sklízecí mlátičky během krátké doby. Při vývoji se dbalo na každý detail pro zajištění absolutní čistoty sklizeného vzorku.

## Ventilátor

Ventilátor je jádrem systému čištění vzduchem. Jeho umístění je na pravé straně pod kabinou a pomocí rozvodu vzduchu efektivně čistí mlátičku do posledního zrnka.

## Žací lišta

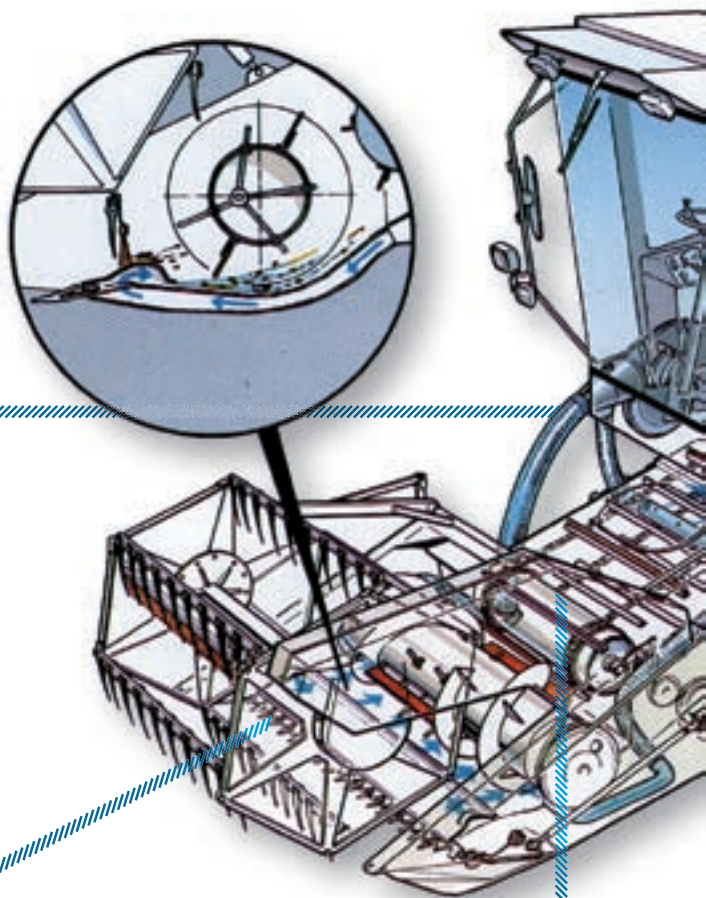
Žací lišta je vybavena stálým prouděním vzduchu pro zajištění čistých a jednotných sklizňových vzorků. Dostupné šířky žacích lišt jsou 1,5, 2,0 a 2,3 metrů.

## Šikmý dopravník

Robustní šikmý dopravník s dvojicí řetězů osazených masivními příčkami je uzpůsoben i pro sklizeň kukuřice. Šikmý dopravník je kompletně čištěn po každé parcele pomocí systému CHAC.

## Kabina

Speciálně vyrobená kabina je široká a nabízí pohodlné pracovní prostředí pro dva uživatele. Kabina je odhlučněná a okna jsou tónovaná. Klimatizace je volitelné příslušenství.





## V JÁDRU MLÁCENÍ – SR 2010

### Motor

Čtyř válcový vznětový motor Detroit Diesel o výkonu 82 je vyráběn licenčně společností VM Motori.

### Vytřasadla

SR2010 používá tři vytřasadla a jednoduchý systém sít. Pro zvýšenou efektivitu lze v dodatkové výbavě osadit sklízecí mlátičku systémem dvojitých sít s domlacečem.

### Drtič


Drtič slámy je volitelná výbava. Stabilizační funkce drtiče je však i jeho váha, která vyvažuje celý stroj.

### Dopravník zrna

Speciálně vyrobený řetězový dopravník zrna má uzavřenou konstrukci po celém svém obvodu. To zabraňuje zapadávání zrn a zajišťuje čisté a jednotné vzorky.

### Mláticí buben

Robustní, plný mláticí buben a velký úhel opásání dokázali svoji hodnotu u více než čtyř tisíců parcelních sklízecích mlátiček. Elektricky nastavitelný mláticí buben je navržen tak, aby překonal i ty nejtěžší sklizňové podmínky.



Sklízecí mlátičky Sampo Rosenlew jsou známy jako dobře čistitelné. Šnek vyprazdňování zásobníku zrna může být vyjmut bez použití náradí. To dělá čištění rychlou činností.

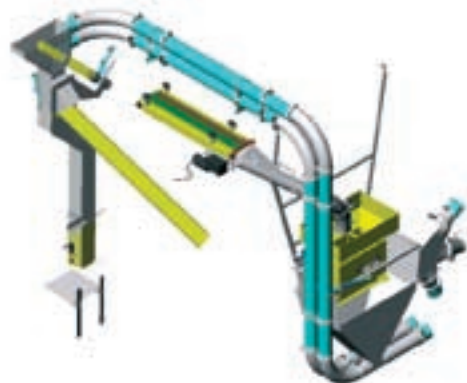
## VÁŽÍCÍ SYSTÉM COLEMAN



SR 2010 může být vybaveno vážícím systémem. Detailní informace o zrnu jsou zaznamenávány a používány v laboratorním výzkumu.

První vážící systém Coleman byl vyvinut v roce 1986 a jednalo se o vahadlový systém. Ten se vypracoval až k systému používanému dnes jehož vývoj byl hnán rostoucím množstvím vyrobených sklízecích mlátiček a potřebou přesných aktuálních informací požadovaných dnešním zákazníkem.

Systém pracuje pneumaticky a je kalibrován s odchylkou 50 gramů. Zrno je dopravováno dopravníkem a obloukovou komorou pod výtah na vážící násypku po pravé ruce obsluhy sklízecí mlátičky. Dopravník je rychle odnímatelný a tak může sklízecí mlátička dělat i sklizeň množitelských porostů.



Parcelní sklízecí mlátičky Sampo Rosenlew s vážícím systémem Coleman jsou užívány globálně ve vysoce renovovaných výzkumných centrech např:

- Bayer AG, UK
- Advanta, HUN
- Syngenta Crop Protection, NL
- National Seed Institute, Romania
- Pioneer Hi-Bred International, D
- Secobra Recherches, France
- Strube Saatucht, D
- Saatucht Steinach, D
- Dr. Ackermann, D
- Research Kromeriz, CZ
- Saaten Union, F
- Landesforschungsanstalt Mecklenburg-Vorpommern







## VOLITELNÉ SPECIÁLNÍ ŽACÍ LIŠTY



Sampo Rosenlew nabízí několik speciálně vyrobených žacích lišt a vybavení pro široké spektrum plodin. K dispozici je například lišta pro kukuřici, slunečnici a speciální sada pro řepku zahrnující prodloužení lišty s aktivním děličem.

### Technická specifikace – SR 2010 Parcelní

Žací lišta	
Typ	šneková
Šířka	1,5 / 2,0 / 2,3 m
Čištění	vzduchem
Přizpůsobení výšky	hydraulické
Přiháňky	
Průměr	1,05 m
Rychlostní rozsah	15...49
Přizpůsobení rychlosti	plynulé, elektrické
Horizontální přizpůsobení	elektrické
Mláticí buben	
Průměr	500 mm
Šířka	780 mm
Počet mlatek	7
Rychlostní rozsah	400 - 500 ot./ min
volitelný	300 - 700 ot./ min
Přizpůsobení rychlosti	plynulé, elektrické
Mláticí koš	
Počet mlatek	12
Délka	490 mm
Úhel opásání	108 stupňů
Přizpůsobení	manuální

Vytrásadla	
Počet vytrásadel	3
Plocha	1,4 m <sup>2</sup>
Zásobník zrna	
Kapacita	1,5 m <sup>3</sup>
Výška vykládání	2,8 n
Vážicí násypka	70 litrů
Horní síta	
Plocha	0,7 m <sup>2</sup>
Typ	nastavitelná
Motor	
Typ	Detroit Diesel Turbo
Výkon	61 kW / 82 hp (DIN)
Válce	4
Palivová nádrž	140 litrů
Transmise	
Pohon	hydrostatický
Pojezdové rychlosti:	
1.	0 - 5 km/h
2.	0 - 7,5 km/h
3.	0 - 20 km/h

Pneumatiky	
Přední	12,4 R 24
Zadní	11,5 - 15,3
Rozměry	
Délka s připojenou lištou	6400 mm
Šířka	2500 mm
Výška s kabinou	3300 mm
Výška bez kabiny	3100 mm
Světlá výška	360 mm
Rozvor	1900 mm
Rozchod vpředu	1400 / 1570
Rozchod vzadu	1265 mm
Poloměr otáčení	3500 mm
Váha* (záleží na žací liště)	3400 kg

#### PŘÍSLUŠENSTVÍ

Klimatizace, Spodní síta, Pohon 4 × 4, Pytlovací zařízení, Vážicí zařízení, - vyměnitelná, s kruhovými děrami 0,47 m<sup>2</sup>

# Sampo Rosenlew Ltd

První sklízecí mlátička Sampo byla vyrobena roku 1957. Máme dlouholeté zkušenosti s výrobou a vývojem. Naše produkty mají na světovém trhu silnou pozici.

Společnost Sampo Rosenlew Ltd byla založena v roce 1991, když obchodní činnost zaměřená na sklízecí mlátičky započatá Oy W. Rosenlew Ab byla získána od Rauma Repola Ltd.

Sampo Rosenlew roste s odhodláním od svého založení. Výzkum a rozvoj je po celou dobu historie společnosti velmi dynamický.

V současnosti jsou hlavními produkty společnosti Sampo Rosenlew sklízecí mlátičky, lesní harvestory, hydraulické motory a průmyslové mycí stroje.

Naším záměrem je vyrábět nejlepší sklízecí mlátičky na trhu. Stavíme sklízecí mlátičky do náročných sklizňových podmínek dle požadavků zákazníků. Náš schopný a obětavý tým neustále pracuje na dosažení vyšší kvality a rozvoje stále lepších produktů.



Sampo Rosenlew Ltd  
Konepajaranta 2 A  
P.O. Box 50  
FI-28101 PORI, FINLAND

Tel. +358 207 550 555  
Fax +358 2 632 6546  
[www.sampo-rosenlew.fi](http://www.sampo-rosenlew.fi)

Prodejce:  
P&L, spol. s r. o.  
Biskupice 206  
763 41 Biskupice u Luhačovic  
Telefon +420 577 113 980  
Fax +420 577 113 999  
GSM +420 606 700 651  
[info@pal.cz](mailto:info@pal.cz)  
[www.pal.cz](http://www.pal.cz)